



# 安装、保修和设置指南

## KB-2000N 系列可燃气体报警控制器

### 固定式气体检测专家

东方报警电子版手册.....为绿色地球尽我们一份力!

有关详细产品信息请参阅电子版《用户手册》: www.hrbeast.com



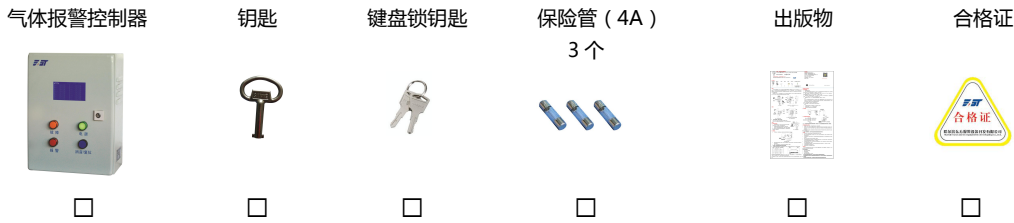
### 联系我们:

哈尔滨东方报警设备开发有限公司  
制造商地址: 哈尔滨市南岗区富水路 119 号  
生产厂地址: 哈尔滨开发区迎宾路集中区太行路 5 号  
售后服务热线: (0451) 82380878 转 8003  
邮编: 150000  
网址: www.hrbeast.com



扫一扫, 有惊喜

### 打开包装:



Reduce/Reuse/Recycle

第二版 (2016 年 11 月)

### 1. 概述

KB-2000N 系列可燃气体报警控制器是根据国家标准而设计制造的新一代气体报警控制器。该报警控制器主要应用于石油、化工、医药、城市煤气、输油气管道、中转站等有可燃气体、毒性气体的场所。

本机采用新型设计机理, 最多可接收 16 路探测器的 (4-20) mA 信号。它将探测器从现场检测传回的信号显示在报警控制器的液晶屏幕上, 并根据信息内容进行实时处理: 正常、报警、错误。此外, KB-2000N 可燃气体报警控制器还具有 RS-485(ModBus RTU)信号上传输出功能, 可将报警器的即时监控信息, 上传到 DCS 系统 (该 DCS 系统必须具备 RS-485 (Modbus RTU) 信号的标准输入接口) 或其他可接收 RS-485 (Modbus RTU) 信号的系统或仪器。报警器控制芯片采用新型单片机技术, 增大了单片机 RAM 容量, 使得报警器在接收到报警信号的第一时间快速响应; 报警器使用高分辨率蓝色背光液晶屏幕进行显示, 清晰、美观、信息量大; 专用时钟芯片保证了报警器在断电时也能保持精确计时。KB-2000N 可燃气体报警器可以保存报警记录信息, 最多可保存 999 个报警记录。

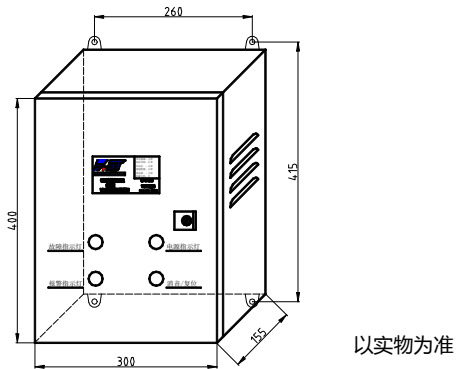
报警器最多同时监控 16 路探测器 (4-20) mA 的检测状态, 并可显示工作、故障、时间、当前气体浓度、低报值、高报值等, 在故障和报警时, 可发出声光信号, 以提醒相关人员对其进行处理。报警器除具有自检、消音、复位等功能外, 通过遥控器还可调整报警器时钟、高报值、低报值、下限报警值和继电器等参数。

注: 该报警器符合《GB16808-2008 可燃气体报警控制器》的技术要求。

### 2. 安装与接线

#### 2.1 外形与安装

报警器应安装在非防爆场所的仪表室、值班室等有专人监视的地方, 并放于易于观察、操作的位置。为保证报警器正常工作, 应避免强电、磁场、热源等影响。本报警器采用壁挂式安装结构, 如右图所示, 报警器背后有四个孔, 用膨胀螺栓将其固定在墙壁上即可。

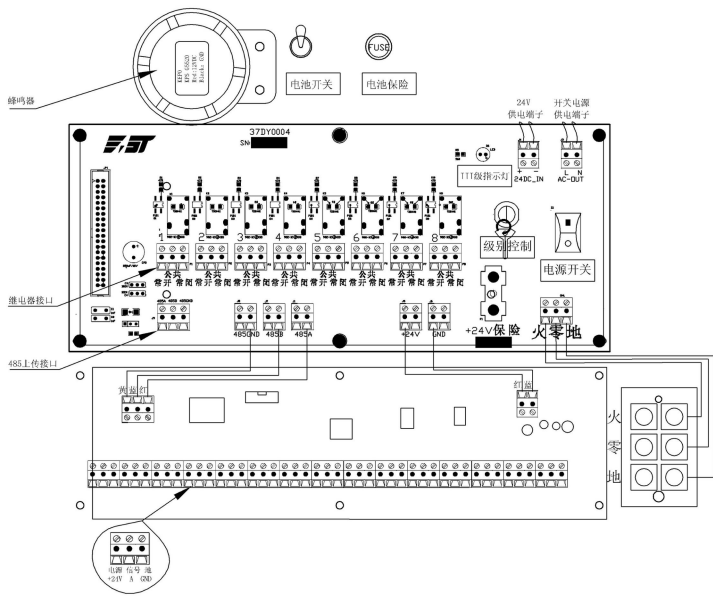


以实物为准

#### 2.2 接线

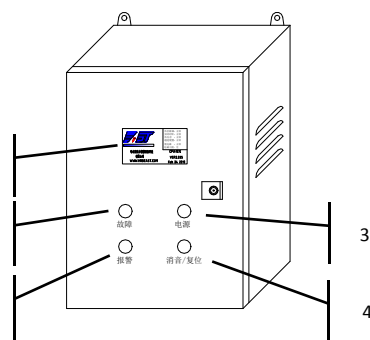
**报警器接线:** 如下图所示, 将现场探测器的三根引线 (A、GND) 依次相连即可。然后将 220V 电源线与报警器电路板上的电源线接线端子相连。KB-2000N 报警器最多可连接现场的 16 路 4~20mA 探测器。

**继电器 (二次控制节点) 接线:** KB-2000N 共有 8 个可编程继电器, 继电器接收哪一路探测器的控制信号, 用户可参考“报警器状态设置”中的“继电器设置”。如下图所示, 在接线板中间有八组三端子 (常闭、常开、公共) 都可以外接电气设备进行二次控制, 如风机、喷淋系统等。



### 3. 操作

#### 3.1 外观图



#### 3.2 报警器部件名称、功能

##### 1 故障指示灯

黄色灯为故障指示灯, 当报警器与探测器断开或发生其他错误时, 该报警灯产生黄色闪烁报警信号。

- 存在故障时, 指示灯闪烁 0.3Hz, 无任何故障时指示灯熄灭。
- 新发生故障后指示灯快速闪烁 2.5Hz, 按消音/复位键后指示灯慢速闪烁 0.3Hz。

##### 2 报警指示灯

红色灯为报警指示灯, 当与报警器相连的某一路探测器浓度达到或超过报警点时, 该报警灯产生红色闪烁报警信号。低限报警闪烁频率较低 1.25Hz, 高限报警闪烁频率较高 2.5Hz。

##### 3 电源指示灯

绿色常亮: 正常监控状态, 即使用交流电且无其他电源故障时。

绿色闪烁: 任何电源故障或交流电断开 0.4Hz。

##### 4 消音/复位键

消音按键为蓝色按键, 在报警器处于报警状态时, 用于对报警器声音的消除。消音/复位键在进行功能选择时有取消选择的功能; 长按复位键约 1.5s 兼容复位功能 (需 II 级以上权限), 可清除灯报警及当前【报警】条目。

##### 5 液晶显示屏

屏幕采用 LCD 蓝色背光高亮显示屏, 分辨率 240x128。触摸操作。

#### 3.3 报警器状态设置

KB-2000N 报警控制器有多种状态, 多个级别的操作。

#### 3.3.1 开机状态



正常开机中文界面



正常开机英文界面

正常上电开机后, 报警器进行安全自检:

- 进行外部存储器 E2PROM 检验: 对外部的存储器进行测试。在无错的情况下会通过此项检验, 如果出错会警告。
- 实时时钟检验: 该过程检验外部时钟电路是否存在异常 (电池损坏或电量不足也会出现异常)。一般时钟错误会初始化时间。
- 外内存: 外部非易失 RAM, 由电池供电, 如果产生错误会导致复位。
- 通道配置: 各个节点设置。
- 继电器: 继电器有效配置。
- 电磁干扰: 由于以外的电磁干扰导致的系统重启或复位。

#### 3.3.2 正常监视状态

该状态为用户正常监视状态主界面 (如图)。秒后进入子状态, 也可通过触摸【正常监控】按键进入子状态 (如图)。

正常监控	棒状图	报警记录	功能
CH01 无探测器	CH02 无探测器	CH03 无探测器	CH04 无探测器
CH05 无探测器	CH06 无探测器	CH07 无探测器	CH08 无探测器
CH09 无探测器	CH10 无探测器	CH11 无探测器	CH12 无探测器
CH13 无探测器	CH14 无探测器	CH15 无探测器	CH16 无探测器

报警	报警	返回	报警	返回
CH01 无探测器	CH02 无探测器	CH03 无探测器	CH04 无探测器	CH05 无探测器
CH06 无探测器	CH07 无探测器	CH08 无探测器	CH09 无探测器	CH10 无探测器
CH11 无探测器	CH12 无探测器	CH13 无探测器	CH14 无探测器	CH15 无探测器
CH16 无探测器	CH17 无探测器	CH18 无探测器	CH19 无探测器	CH20 无探测器

在【正常监控】子状态界面中可显示探测器状态、当前设备信息, 还可以进行通道信息查询和继电器信息查询:

- 探测器状态有: 浓度显示  
A、通信错误  
B、电源短路  
C、无探测器  
D、探测器短路  
E、设备类型错
- 信息显示 (屏幕右上角)  
A、实时时间显示  
B、主电状态: 未知电源、工作、欠压、关闭、故障  
C、备电状态: 未知电源、充电、工作、欠压、故障
- 通道信息查询 (单击屏幕对应的通道)
- 通道继电器信息查询 (缓慢双击屏幕对应的通道)

正常监控	棒状图	报警记录	功能
CH01 无探测器	CH02 无探测器	CH03 无探测器	CH04 无探测器
CH05 无探测器	CH06 无探测器	CH07 无探测器	CH08 无探测器
CH09 无探测器	CH10 无探测器	CH11 无探测器	CH12 无探测器
CH13 无探测器	CH14 无探测器	CH15 无探测器	CH16 无探测器

A、单击后可显示该通道信息。(如报警信息等)

报警	报警	返回	报警	返回
CH01 无探测器	CH02 无探测器	CH03 无探测器	CH04 无探测器	CH05 无探测器
CH06 无探测器	CH07 无探测器	CH08 无探测器	CH09 无探测器	CH10 无探测器
CH11 无探测器	CH12 无探测器	CH13 无探测器	CH14 无探测器	CH15 无探测器
CH16 无探测器	CH17 无探测器	CH18 无探测器	CH19 无探测器	CH20 无探测器

通过继电器信息查询可知当某路探测器出现高报, 低报, 下报, 错误时某路继电器的联动。

#### 5. 棒状图监控

报警	报警	返回	报警	返回
CH01 无探测器	CH02 无探测器	CH03 无探测器	CH04 无探测器	CH05 无探测器
CH06 无探测器	CH07 无探测器	CH08 无探测器	CH09 无探测器	CH10 无探测器
CH11 无探测器	CH12 无探测器	CH13 无探测器	CH14 无探测器	CH15 无探测器
CH16 无探测器	CH17 无探测器	CH18 无探测器	CH19 无探测器	CH20 无探测器

#### 7. 报警记录

报警	报警	返回	报警	返回
CH01 无探测器	CH02 无探测器	CH03 无探测器	CH04 无探测器	CH05 无探测器
CH06 无探测器	CH07 无探测器	CH08 无探测器	CH09 无探测器	CH10 无探测器
CH11 无探测器	CH12 无探测器	CH13 无探测器	CH14 无探测器	CH15 无探测器
CH16 无探测器	CH17 无探测器	CH18 无探测器	CH19 无探测器	CH20 无探测器

最多可记录 999 条报警记录。  
最上显示条目为最后一次报警日志。

#### 3.3.3 参数调整状态

- 在正常监控状态下单击【功能】选项进入调整状态。
- 在 I 级操作时, 不能进入功能选项进行参数调整
- 在 II 级操作时, 可通过 II 级密码进入菜单调整状态, 但功能仅限于语言设置、时间设置及设备自检。
- 在 III 操作时 (即钥匙开关选择为 III 级) 可通过单击【功能】直接进入参数调整状态。该状态为用户设置状态, 用于对报警器及探测器相关参数进行设置。



#### A. 系统

##### 语言设置:



选择相应的语言, 单击后确定。

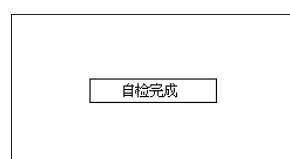
##### 时间设置:



- 单击需要修改的数值, 更新后点保存确定。
- 更新时间会记录在日志中。

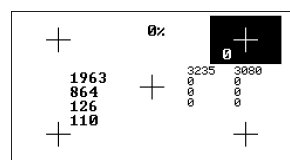


##### 设备自检:



进入自检状态后, 屏幕出现纵横条纹, 所有灯常亮。自检完成后自动退出。

##### 屏幕校正:



- 依次长时间按住屏幕上的反白十字标志以完成屏幕校正。
- 中途可按蓝色的【消音/复位】键退出

### 通信设置：

1.更改与电脑连接的设备地址(0为关闭,有效地址为1-128)及波特率。波特率支持4800bps、9600bps,19200bps。

2.更改控制器的连接,其中【正常】编号为非0、【关闭】编号为0。关闭仅用于调试。

3.当选择为【正常】时,第二选项可选【KB2000N16】编号为1、【KB2000N32】编号为2、【KB2000N64】编号为3、【KB2000Z】编号为4,其他编号无效。

注意:用户不要修改此项目。

### 继电器设置：

1.首先选择需要更改的【继电器 X】。继电器的有效编号为1-8。

2.选择此继电器相关联的通道范围。

3.点击【开启】或【关闭】相应的配置。

4.重复选择通道范围及开启关闭相应配置直至该继电器配置完。

5.更换【继电器 X】,按上述方法配置新继电器。

6.单击【确定】后保存。

### 4.485 上传通讯接口协议说明

采用标准 ModBusRTU 协议。采用 16 进制数据格式表示各种指令代码及数据。

-RS485 协议配置表-

数据格式	配置	主机发送	配置	从机响应	配置
波特率	9600	地址码	1 字节	地址码	1 字节
校验位	无	功能码	1 字节	功能码	1 字节
数据位	8	起始寄存器地址	2 字节	返回的字节个数	1 字节
停止位	2	读取的寄存器数	2 字节	1 路数据	2*N 字节
		CRC 校验	2 字节	CRC 校验	2 字节

例：

发:	地址	功能码	起始寄存器地址	读取的寄存器数	CRC 低	CRC 高
	01	03	00 00	00 40	44	3A
收:	地址	功能码	返回的字节个数	CH1 浓度.....CH64 浓度	CRC 低	CRC 高
	01	03	80	01 9C.....FF FF	CRCL	CRCH

CH1 浓度=01 9C 转换为十进制=412 表示浓度为 41.2  
 CH64 浓度=FF FF 转换为十进制=65535 表示无信号连接

### 注：

- 1.接 DCS 时,巡检路数可根据实际开通的监测路数设定,以减轻整网的通讯负荷。
- 2.如果某路接收上来的数据为 0xF0,则表明此路探测器被关闭,即没有被设置成使能。

### 节点设置:(注意!随软件版本及用户的特殊要求节点设置可能与下图不符)

- 1.单击需要更改的选项。
- 2.其中【浓度】为只读选项。
- 3.【低报】为该通道低限报警点设置。
- 4.【修正 4-20mA】为该通道不准时,接入标准 4mA 或 20mA 对报警器进行校正。
- 5.更改后【保存】。

### 密码设置：

- 1.进入密码设置后,标题中会显示原有密码。
- 2.键入新密码后【确定】生效。
- 3.0 为无密码,I 级操作相当于 II 级操作,可按 II 级及操作功能选项进行参数调整。

### B. 报警记录

该选项同监控状态下的报警记录。

### 5 附加说明

级别状态描述一览表：

序号	操作项目	I	II	III	IV
1	查询信息	O	M	M	
2	消除控制器的声信号	O	M	M	
3	复位	P	M	M	
4	进入自检状态	P	M	M	
5	调整计时装置	P	M	M	
6	输入或更改数据	P	P	M	
7	分区编程	P	P	M	
8	接通、断开或调整控制器主、备电源	P	P	M	M
9	修改或改变软、硬件	P	P	P	M

注 1: P-禁止本级操作; O-可选择是否由本级操作; M-可进行本级及本级以下操作。

⚠注意:机器长期处于关机状态应同时关闭【电池开关】,以保护电池。

### 6.注意事项

1. 所有负责安装、使用和维护此仪器的人员必须由有资质或经过培训的人员担任。为了保证探测器及报警控制系统保持正常运行,发挥作用,安装后的第一次标定(或称校准)非常重要,建议安装后一个月进行第二次标定,以后每三个月或季节更替时(环境温度、湿度变化明显时)进行标定。用户也可以根据企业的实际情况自行决定标定周期。
2. 因报警控制器为安全仪表,直接关系到用户的生命财产安全,维修人员请认真阅读本使用说明书,凡是标有“警告”或“注意”的地方必须严格遵照执行。所有安装、使用和维护工作均应按照说明书的指导进行。
3. 应经常观察各路浓度显示情况,若发生某路浓度显示恒为定值或现场本无气体泄漏而浓度显示恒为某值时,说明探测器零点不正确,应由有关部门工程技术人员进行调整。
4. 避免本产品在含有腐蚀性气体的环境中存放或使用,防潮防震。
5. 本系统电路经国家指定安全部门审查通过,用户严禁随意改变电路的元件型号、参数,以免影响产品性能。任何超出本说明书叙述以外的应用或使用故障请联络厂家寻求解决。否则,后果自负!
6. 安装完毕后,不得随意更改接线,用户接线时请严格按照 GB3836.15-2000 爆炸性气体环境用电器设备 第 15 部分:危险场所电气安装(煤矿除外)的要求进行,由于不正确接线造成的事故,后果自负!

⚠警告:严禁带电开盖!

### 7.质保及责任

我公司产品均按最新国际标准进行设计和制造。符合 ISO9001 质量管理体系要求,保证产品质量合格。产品质保期为 1 年,质保期限不会因为过程中的任何处理工作而相应延长。

#### 以下情况不在保修范围

- 1.因雷击或其他极端天气情况造成的损坏。
- 2.因使用环境的温度及湿度超过说明书规定范围造成的损坏。
- 3.因人为故意或者意外造成的损坏。
- 4.因未按照说明书进行操作,造成的测量结果不准确、产品损坏。

公司已竭力确保提供准确的材料和信息,并且声明不对这些材料和内容的错误或遗漏承担责任。

我公司真诚接受任何针对资料内容上的错误或遗漏而提出的诚恳的批评指正。任何此资料中未提到的信息,或有必要添加或纠正的内容,请联系我们。

我公司保留文件信息的更正或修改权,而不需要也没义务通知任何组织有关资料内容的更改或修正情况。