



# 安装、保修和设置指南

## FSG-103P-U 系列防爆声光报警器



### 联系我们:

哈尔滨东方报警设备开发有限公司  
制造商地址: 哈尔滨市南岗区富水路 119 号  
生产厂地址: 哈尔滨开发区迎宾路集中区太行路 5 号  
售后服务热线: (0451) 82380878 转 8003  
邮编: 150000  
网址: [www.hrbeast.com](http://www.hrbeast.com)



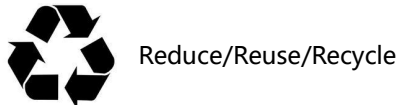
扫一扫, 有惊喜

东方报警电子版手册.....为绿色地球尽我们一份力!

有关详细产品信息请参阅电子版《用户手册》: [www.hrbeast.com](http://www.hrbeast.com)

### 打开包装:

防爆声光报警器 防爆接线盒 H 型端子 MK3(24V) 说明书 合格证 遥控器



第一版 (2022 年 3 月)

## 1. 使用必读

### 警告!

- 所有负责安装、使用和维护此仪器的人员必须由有资质或经过培训的人员担任。
- 维修人员请认真阅读本使用说明书, 凡是标有“警告”或“注意”的地方必须严格遵照执行。所有安装、使用和维护工作均应按照说明书的指导进行。
- 本品应定期维护和检查, 确保产品有效工作, 避免没按照正常的程序进行而造成的安全事故。
- 避免本产品在含有腐蚀性气体的环境中存放或使用, 防潮防震。
- 本系统电路经国家指定安全部门审查通过, 用户严禁随意改变电路的元件型号、参数, 以免影响产品性能。任何超出本说明书叙述以外的应用或使用故障请联络厂家寻求解决。否则, 后果自负!
- 用户接线时请严格按照 GB/T3836.15-2017 爆炸性环境 第 15 部分: 电气装置的设计、造型和安装的要求进行, 由于不正确接线造成的事故, 后果自负!

### 不承诺责任声明

我公司产品均按最新国际标准进行设计和制造。符合 ISO9001 质量管理体系要求, 保证产品质量合格。质保只涉及我公司及授权的经销商、经销商和代表销售给客户的仪器和部件。产品质保期为从现场开通之日 1 年或发货之日起 18 个月, 质保期限不会因为过程中的任何处理工作而相应延长。

质保仅包括在正常使用和维护中出现的零部件或做工缺陷, 由制造商在生产中引起的功能错误; 因使用不当造成人为损害、不正常的使用及安装或超过保修期造成任何事故我公司将不承担任何责任。

我公司不就任何产品、服务或信息做出任何声明、保证或认可, 所有销售的产品和服务受本公司的销售合同和条款的约束。超过保质期的仪器维修我公司将适当收取材料成本费。

### 以下情况不在保修范围

- 因雷击或其他极端天气情况造成的损坏。
- 因使用环境的温度及湿度超过说明书规定范围造成的损坏。
- 因人为故意或者意外造成的损坏。
- 因未按照说明书进行操作, 造成的测量结果不准确、产品损坏。

公司已竭力确保提供准确的材料和信息, 并且声明不对这些材料和内容的错误或遗漏承担责任。

我公司真诚接受任何针对资料内容上的错误或遗漏而提出的诚恳的批评指正。任何此资料中未提到的信息, 或有必要添加或纠正的内容, 请联系我们。

我公司保留文件信息的更正或修改权, 而不需要也没有义务通知任何组织有关资料内容的更改或修正情况。

## 2. 概述

FSG-103P-U 系列防爆声光报警器是我公司为满足声光报警客户需求, 开发的一种支持数字、模拟信号采集的声光报警产品, 弥补没有节点输出功能的探测器产品不能配接声光报警器的缺陷, 该产品可以采集探测器输出的 485 信号或 (4-20) mA 信号给声光报警器, 同时输出 (4-20) mA 信号给报警器, 或节点驱动功能, 并发送无线信号, 使佩戴有 NANO 系列无线接收端的人员, 手机端均可收到报警信号。FSG-103P-U 系列防爆声光报警器可设置报警点同时显示当前浓度, 可设置报警音量大小, 可调节无线传输距离及通讯地址。提供了 3 个可设置报警点, 以保障人员的安全。

防爆标志: Exd II CT6Gb/ExtDA21IP66 T85°C 防爆合格证号: No.CJEx21.1632U

### 执行的标准法规要求:

GB/T 3836.1-2021 爆炸性环境 第 1 部分: 设备 通用要求  
GB/T 3836.2-2021 爆炸性环境 第 2 部分: 由隔爆外壳“d”保护的设备

## 3. 技术参数

- |                                       |  |
|---------------------------------------|--|
| 1. 工作电压: DC24V                        | 14. 尺寸: $\Phi 78\text{mm} \times 156\text{mm}$ |
| 2. 工作电流: < 200mA                      | 15. 重量: 1.3kg                                  |
| 3. 最大功耗: 4.8W                         | 16. 安装方式: 墙壁式                                  |
| 4. 输入信号: 485 或 (4-20)mA 或节点信号黄蓝线      | 17. 外壳材质: 不锈钢 304                              |
| 5. 输出信号: (4-20)mA 蓝线 接控制器 (模拟版)       | 18. 防爆等级: Exd II CT6Gb/ExtDA21IP66 T85°C       |
| 6. 报警方式: 三级报警+无线、声、光报警、云报警            | 19. 防护等级: IP66 (垂直安装) 选配                       |
| 7. 报警等级: 3 级报警                        | 20. 电缆: 四芯防水电缆外径 $\leq \Phi 10\text{mm}$       |
| 8. 报警声音: (120 $\pm$ 3)dB@10cm (4 级可调) | 21. 电器接口: 防爆接线盒 G3/4 声光报警器 M20X1.5mm           |
| 9. 显示方式: OLED                         | 22. 使用温度: -40°C ~ 70°C。                        |
| 10. 调整方式: 红外遥控+磁铁                     | 23. 大气压力: (86 ~ 106)kPa                        |
| 11. 发光方式: 转闪、闪烁、频闪                    | 24. 无线距离: < 350m (4 级可调)                       |
| 12. 发光管寿命: 十万小时                       | 25. 无线频率: 433MHz、Lora                          |
| 13. 光报警: 红色                           | 26. 无线功率: 433MH、Lora 17dBm                     |
|                                       | 27. 无线接收端: NANO4S、NANO、NANO2S、手机               |

## 4. 外形及安装

### 4.1 外形尺寸 (如图 1)

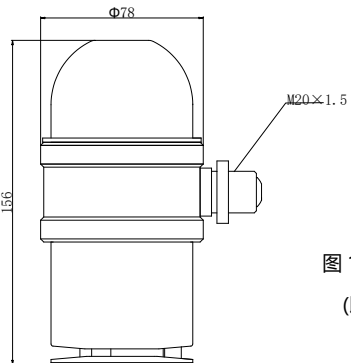


图 1 外形尺寸图 (以实物为准)

### 4.2 安装接线

#### 4.2.1 安装

- 本品的安装必须符合国家标准 GB/T3836.15-2017《爆炸性环境 第 15 部分: 电气装置的设计、造型和安装》。
- 防爆声光报警器安装位置可选择靠近门的位置, 或人经常出入且清晰可见的地方, 高度在 (1.6-2.2) 米为宜。应便于人员操作维护。

- 室外安装应考虑防风雨、防晒情况, 搭建防风防晒棚。
- 防爆声光报警器安装高度要适当, 不仅要保障操作人员便于观察和操作, 同时要保证报警器不被浸湿或被积雪掩埋。
- 本产品可与我公司生产的探测器配套使用, 也可与防爆接线盒配套单独使用。在与防爆接线盒配套使用时, 首先将防爆接线盒上盖卸下, 将防爆声光报警器与防爆接线盒上盖进行组装, 利用接头螺母调整到适当位置, 再将防爆接线盒上盖重新安装。
- 防爆声光报警器安装方式如图 2。

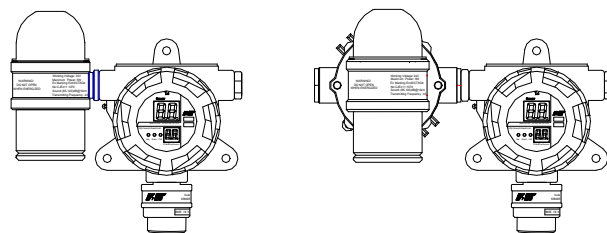


图 2 安装示意图

### 4.2.2 接线

- 带防爆接线盒接线: 按照图 3 进行接线, 将探测器接入防爆接线盒接线板的“探测器端子”, 将报警控制器接入防爆接线盒接线板的“报警器端子”。
- 无防爆接线盒接线: 按照图 4 进行接线, 将 DC24V 和 GND 接入红色、黑色导线;
- 模拟版: 将探测器的信号线接入 FSG-103P-U 的黄色导线; 将报警器的信号线接入 FSG-103P-U 的蓝色导线。
- 485 版: 按照图 5 进行, 将 DC24V 和 GND 接入红色、黑色导线; 485A, 485B 分别接入黄、蓝导线。
- 节点控制版: 参照 485 版接线方式接线, 黄色导线对地导通为一级报警, 蓝色导线对地导通为二级报警。

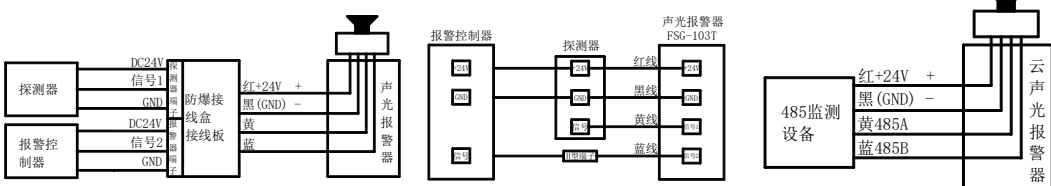


图 3 带防爆接线盒接线

图 4 无防爆接线盒接线

图 5 485 接线

### 4.2.3 注意事项

- 电缆在引入防爆产品时, 不得丢弃原配的橡胶密封圈及钢垫圈而直接以钢管或挠性管连接, 必须充分压紧橡胶密封圈。电线、电缆的外径应与密封圈的內径相适应 (电缆的最小尺寸应大于或等于电缆密封圈所要求的数值)。严禁多根电缆同时穿入同一进线接口。在危险场所中使用的电缆不能有中间接头。
- 隔爆接合面的紧固螺栓不得任意更换, 弹垫应齐全。所有的紧固件均配有弹垫作为防松措施, 不能丢弃, 每次均须充分压紧, 以弹垫压平。
- 产品安装后应保证外壳接地良好。

注意: 当现场发生报警时请及时处理, 避免防爆声光报警器长期处于连续工作状态, 缩短其使用寿命。

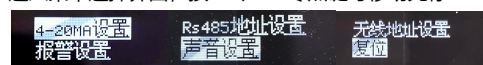
警告: 严禁带电开盖!

## 5. 操作说明

### 5.1 信号调整器使用说明 (如图 6)

### 5.2 调整方法

5.2.1 调试模式: 按屏幕箭头方向吸入磁铁 (机器进入设置模式, 会取消声、光、无线报警功能), 屏幕进入菜单选择界面, 按 K3、K4 零点键可移动光标:



选中对应的调整菜单后按 K1 确认键进入对应菜单项中。

PS: 选择 RS485 模式下没有 4-20mA 设置及报警设置, 此选项更改为 RS485 地址设置。

5.2.2 4-20mA 设置: 此项为电流调整, 连接探测器, 并让其输出 4mA 电流, 进入菜单项, 显示零点: 0%Fs, 按动 K3、K4 键将数值调整为 0%Fs 再按 K1 键, 4mA 电流调整完成。使探测器输出关键点电流 (推荐 20mA), 重新进入菜单项按动 K5、K6 键显示关键点: 0%Fs, 继续按动 K5、K6 键调整至关键点应显示的数值再按 K1 键, 电流调整完成。

5.2.3 报警设置: 进入选项条界面, 按动 K3、K4 HIGH ALARM 键可以选择要调整的报警段, LOW ALARM 为低报、MID ALARM 为中报、为高报, 当光标位于要调整的报警段上时, 直接按动 K7、K8 键调整当前报警段的数值, 所有报警段设置完成后按 K1 确认键保存退出。

5.2.4 声音设置: 按动 K3、K4 零点键可以调整数值声音级别: 3 级, 一共 4 级, 0 级声音功率最低; 3 级声音功率最高, 调整完成后按 K1 确认键保存退出。

5.2.5 无线地址设置: 进入选项条界面 0001, 按动 K3、K4 键可以调整第一位数值, 调整完成后按 K1 键光标自动跳转到第二位数值, 按上述方式继续调整只到最后一位数据。

5.2.6 复位: 进入选项条界面, 按动 K3、K4 键可以选择要执行的指令, 按 K1 键执行。RESET 为复位可以复位到出厂标定值, SAVE 为保存可以保存当前所有数据参数值, DINIT 为初始化可以初始化当前设备 (未标定状态)。注意: 请谨慎使用 DINIT 功能, 复位后数据需要重新调整。

5.2.7 RS485 地址设置: 选择 RS485 模式下可以进入此菜单项, 显示地址: 1, 按动 K3、K4 键可以调整地址号, 调整完成后按 K1 键保存退出。

注意: FSG-103P-U 上传数据指向 IP 默认为我公司气体安全智能化管控系统, 如需调整请咨询客服人员。

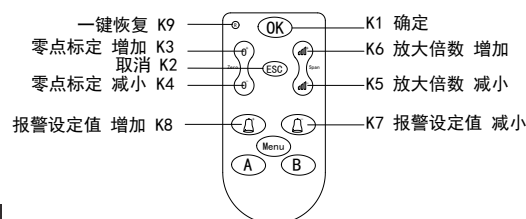


图 6 信号调整器